

PRÉFECTURE DE L'AVEYRON

Extrait du Registre des Arrêtés de la Préfecture

Arrêté N° 89 2486 - 2 NOV. 1989

OBJET : Règlement particulier de police de la navigation sur la retenue du barrage des Galens.

LE PREFET DE L'AVEYRON
Chevalier de la Légion d'Honneur

- VU le décret n° 73-912 du 21 septembre 1973 portant règlement général de police de la navigation intérieure modifié par le décret n° 77.230 du 28 mars 1977 ;
- VU la circulaire ministérielle n° 75-123 du 18 août 1975 relative à l'exercice de la navigation de plaisance et des activités sportives et touristiques sur les eaux intérieures ;
- VU l'arrêté préfectoral du 26 juillet 1967 ;
- VU le décret du 7 décembre 1963 qui concède à la Société Vieille Montagne l'aménagement et l'exploitation de la chute des Galens ;
- VU le décret du 4 avril 1989 concédant à la Compagnie Hydro-électrique de l'Aubrac, l'exploitation de cette chute ;
- VU l'avis du Directeur Régional de l'Industrie et de la Recherche, région Midi-Pyrénées ;
- VU l'avis du Directeur du Service des Phares et Balises et de la Navigation ;
- VU l'avis du Directeur Départemental de la Jeunesse et des Sports ;
- VU l'avis du Président du S.I.V.U. du Lac des Galens ;
- VU l'avis du Directeur Départemental de l'Agriculture et de la Forêt ;
- VU l'avis du Directeur Départemental de l'Equipement ;

Suite de l'Arrêté N° 89 2 4 8 6 - 2 NOV. 1989 du 19

EN l'absence d'observation d'autres services et collectivités intéressés dans le délai imparti ;

SUR proposition du Secrétaire Général de la Préfecture de l'Aveyron ;

A R R E T E

Article 1 : Champ d'application -

Seules sont autorisées sur la retenue du barrage des Galens les activités qui ne sauraient nuire à la concession de force hydraulique accordée à la Compagnie Hydro-électrique de l'Aubrac, laquelle demeure dans tous les cas prioritaire. Cette priorité s'applique notamment aux variations du plan d'eau et aux vidanges indispensables à la bonne conservation des ouvrages et à la sécurité en général.

Ces activités peuvent s'exercer dans les limites et conditions définies ci-après, aux risques et périls des pratiquants, sans que la responsabilité de la Compagnie Hydro-électrique de l'Aubrac ni de l'Etat puisse être engagée.

En particulier, du fait des variations de niveau de la retenue ou de la présence d'obstacles immergés, les usagers du plan d'eau sont tenus de prendre à leurs frais toutes précautions appropriées pour éviter les accidents et avaries.

Article 2 : Dispositions d'ordre général -

L'aménagement de toute installation en bordure de la retenue, sur des terrains faisant partie du domaine de la concession ou du domaine privé de la Compagnie Hydro-électrique de l'Aubrac, est interdit sauf convention préalable conclue avec cette société.

Cette convention n'entrera en vigueur qu'après approbation par le Directeur Régional de l'Industrie et de la Recherche, région Midi-Pyrénées.

La circulation et le stationnement sur la retenue des bateaux ou engins flottants de toutes sortes, ainsi que la baignade, sont interdits :

- d'une part dans la zone délimitée par la ligne droite reliant les deux points situés à 200 m rive droite et rive gauche à l'amont du barrage,
- d'autre part, en raison de la présence de la ligne électrique 63 KV Rueyres - Castelnau, sous cet ouvrage et dans la totalité de la zone située en amont de cette ligne.

Suite de l'Arrêté N° **89 2 4 8 6** du **- 2 NOV. 1989** 19

A l'exception de ces deux zones d'interdiction définies ci-dessus et des zones de baignades, la circulation des pédalos, canoës-kayaks, bateaux à rames, bateaux à voile, planches à voile et bateaux à moteur est autorisée sur la retenue.

Des baignades peuvent être aménagées en bordure de la retenue en dehors des zones d'interdiction citées plus haut.

En l'absence d'aménagement, toute baignade est interdite.

Le stationnement des bateaux sur la retenue ne devra pas créer une gêne pour la navigation.

La vitesse maximum des bateaux à moteur ne doit en aucun cas excéder 10 kilomètres/heure.

La limitation de vitesse prévue ci-dessus ne s'applique pas aux bateaux chargés de la surveillance et de la sécurité des élèves d'école de voile pilotés par les moniteurs ainsi qu'aux bateaux chargés de la surveillance des pédalos et autres embarcations en location.

Article 3 : Schéma directeur d'utilisation -

Les conditions d'utilisation du plan d'eau sont réglées selon les dispositions prévues par le schéma directeur joint en annexe.

Article 4 : Signalisation du plan d'eau -

4.1. Signalisation de la zone interdite à proximité de l'ouvrage de retenue :

La zone interdite à proximité du barrage est délimitée par des panneaux comportant l'inscription "Danger - Sports nautiques interdits" comme indiqué au schéma directeur d'utilisation.

Ces panneaux seront installés perpendiculairement à la rive.

Par convention passée entre la Compagnie Hydro-électrique de l'AUBRAC et le S.I.V.U. du lac des GALENS, la mise en place et l'entretien de cette signalisation sont à la charge du S.I.V.U. du lac des GALENS.

4.2. Signalisation à mettre en place et entretenir par les Collectivités intéressées :

La zone indiquée ci-dessus est signalée par deux panneaux A.1 (un sur chaque rive) rectangulaires de 1 m x 2 m à bandes horizontales rouge, blanche et rouge comportant un cartouche inférieur avec inscription "Danger".

Suite de l'Arrêté N° 89 2 4 8 6 - 2 NOV. 1989 19

La zone interdite en amont de la retenue est signalée par deux panneaux A.1 comme indiqué au schéma directeur d'utilisation et matérialisée à l'aide de bouées biconiques de couleur jaune, de 0,80 m de diamètre, surmontées d'un fanion triangulaire rigide rouge et espacées de 60 m. Ce balisage sera installé au minimum à 50 m de l'aplomb de la ligne électrique côté barrage comme indiqué au schéma directeur d'utilisation. Ces panneaux A.1 seront installés perpendiculairement à la rive et comporteront un cartouche inférieur avec inscription "Danger ligne électrique".

Des panneaux B.6 de limitation de vitesse à 10 kilomètres/heure sont installés conformément aux prescriptions du schéma directeur ci-joint, parallèlement à la rive.

4.3. Signalisation à mettre en place et entretenir par les utilisateurs ou organisateurs :

Des baignades peuvent être aménagées en bordure de la retenue.

Les zones réservées à la baignade sont balisées à l'aide de bouées biconiques de couleur jaune, conformément aux dispositions de la pièce annexée au présent arrêté. Elles peuvent être également matérialisées au moyen de flotteurs jaunes sphériques de 0,20 m de diamètre minimum espacés de 10 mètres au plus et reliés par un filin flottant.

Article 5 : Limitation dans le temps -

La navigation n'est autorisée qu'entre le lever et le coucher du soleil.

Article 6 : Règles de route -

L'ordre de priorité pour la navigation sur la retenue est fixé de la façon suivante : bateaux de sécurité, bateaux à voile, embarcations légères (pédalos, canoë-kayaks, barques à rames, planches à voiles), bateaux à moteur.

Les embarcations doivent porter des marques d'identification et posséder l'équipement requis conformément à la réglementation en vigueur.

Les conducteurs d'embarcation à moteur d'une puissance supérieure à 10 CV doivent être munis du permis de conduire les bateaux sur les eaux intérieures et du permis de navigation prévus par la réglementation en vigueur.

Article 7 : Ski nautique -

La pratique du ski nautique est interdite.

Suite de l'Arrêté N° 8 9 2 4 8 6 - 2 NOV. 1989 19

Article 8 : Plongée subaquatique -

L'exercice de plongée subaquatique est interdite.

En cas de recherche de personnes noyées, ou de biens, les plongeurs relevant directement des directions de la protection civile, ainsi que les plongeurs civils participant à la recherche, sont autorisés à pratiquer la plongée subaquatique.

Article 9 : Mesures particulières de sécurité -

Le conducteur de toute embarcation propulsée par un moteur amovible ou non d'une puissance réelle excédant 10 CV et dont le poids, moteur compris, est inférieur à 800 kgs, est tenu d'utiliser en permanence, quand il fait route, le dispositif de sécurité coupant automatiquement l'allumage, ou à défaut les gaz, en cas d'éjection ou de malaise du pilote.

Le port du gilet de sécurité est obligatoire pour tout mineur de moins de 18 ans se livrant à une activité nautique à l'aide d'embarcation ou radeau à voile, à moteur ou à rames.

Article 10 : Manifestations nautiques -

Des dérogations spéciales peuvent être accordées, par arrêté préfectoral, à l'occasion de fêtes, meetings, régates, courses, rassemblements ou essais de bateaux après consultation du service Régional de l'Industrie et de la Recherche, région Midi-Pyrénées.

Article 11 : Mesures temporaires -

Des restrictions temporaires à la navigation peuvent être décidées. Ces restrictions seront alors portées à la connaissance des usagers du plan d'eau.

Article 12 : Dispositions diverses -

La location d'embarcations de toute nature à des fins commerciales sur la retenue devra faire l'objet d'une convention préalable avec la Compagnie Hydro-électrique de l'Aubrac - 101 Avenue de Villiers - PARIS 17ème.

Cette convention n'entrera en vigueur qu'après approbation par le Directeur Régional de l'Industrie et de la Recherche, région Midi-Pyrénées.

Les abords du plan d'eau doivent être maintenus dans le plus parfait état de propreté. Il est rigoureusement interdit d'y jeter, ainsi que sur le plan d'eau lui-même, des détritiques de toute nature.

Il est interdit également de se livrer sur le plan d'eau et ses abords à des activités susceptibles de nuire au bon ordre et à la sécurité publique.

Suite de l'Arrêté N° **89 2 4 8 6** du **- 2 NOV. 1989** 19

Les interdictions et restrictions de navigation imposées par le présent arrêté ne sont pas opposables aux embarcations de la Compagnie Hydro-électrique de l'Aubrac, aux embarcations du service du contrôle des ouvrages de la concession des forces hydrauliques, ainsi qu'à celles utilisées pour la police de la pêche, le respect de la présente réglementation et le sauvetage.

Toutes ces embarcations doivent porter un fanion rouge à l'avant.

Les infractions aux présentes dispositions seront constatées et réprimées conformément aux lois et réglementations en vigueur.

Article 13 : Affichage -

Le présent arrêté sera publié et affiché par les maires de Soulagès-Bonneval et Montpeyroux.

Il fera en outre l'objet d'un affichage par les soins des associations, des groupements et des collectivités sur les berges de la zone où leur activité s'exercera.

Les prescriptions temporaires font l'objet d'un affichage aux mêmes endroits.

Article 14 : Textes abrogés -

Le présent arrêté abroge l'arrêté préfectoral du 26 juillet 1967.

Article 15 -

MM. le Secrétaire Général de la préfecture de l'Aveyron, le Directeur Régional de l'Industrie et de la Recherche, région Midi-Pyrénées, les maires des communes riveraines, le Commandant du Groupement de Gendarmerie de l'Aveyron, le Directeur de la Compagnie Hydro-électrique de l'Aubrac, le Directeur Départemental de l'Équipement de l'Aveyron, sont chargés, chacun en ce qui le concerne, de l'exécution du présent arrêté qui prendra effet à compter de ce jour et sera publié au recueil des actes administratifs de la préfecture de l'Aveyron.

POUR AMPLIATION
Le Chef de bureau délégué

Le Préfet
du département de l'Aveyron,

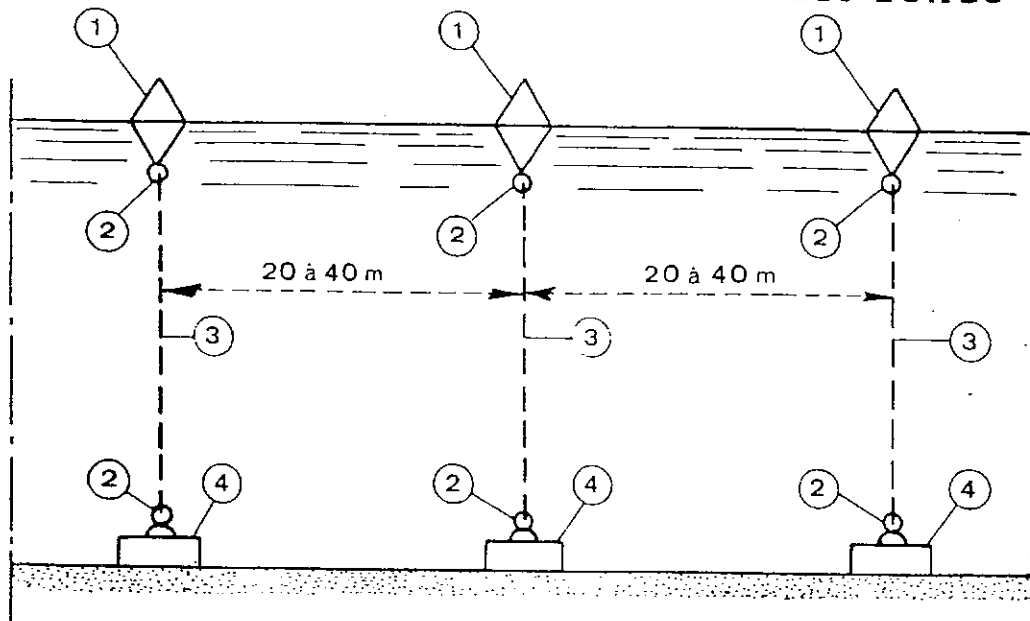
POUR LE PRÉFET,
LE SECRÉTAIRE GÉNÉRAL



Dominique MENOS

Jean-Paul Kihl

MOUILLAGE DES BOUEES DE PROTECTION DES ZONES DE BAINNADE



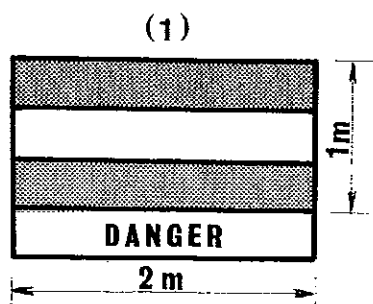
PROFIL DE LA BORDURE EXTERIEURE

Nota : LE NOMBRE DE BOUEES EST FONCTION DE L'ETENDUE DE LA PLAGE A BALISER

- ① Bouée biconique jaune n° 3 de 0,40 m de diamètre, en polyester (Egon 5200 B).
- ② Manille en lyre : calibre 10 mm en acier normalisé qualité "0" galvanisé (Akin 7500).
- ③ Maillon de X mètres de chaîne de 8 mm en acier normalisé (Akal 8000, 8100 ou 8500).
- ④ Corps-mort de 60 à 90 Kg.

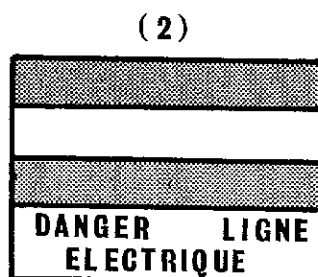
NOTA : Possibilité de matérialiser les zones de baignades au moyen de flotteurs jaunes sphériques de 0,20 m de diamètre minimum espacés de 10 m au plus et reliés par un filin flottant.

PANNEAUX

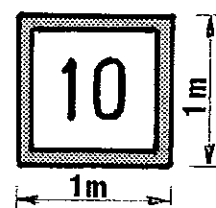


A.1.

INTERDICTION DE PASSER



A.1.



B.6.

VITESSE LIMITEE
A 10 KM/H